

D+H.S9i (Fachada)**24 VDC****Informação do Produto**

Para instalação na vertical, o produto D+H.S9i caracteriza-se pela sua alta qualidade construtiva e estética.

O exutor de lamelas de vidro ou alumínio duplo garante uma excelente ventilação diária, bem como uma ótima estanqueidade às condições atmosféricas, possibilitando um produto de alta qualidade a custos mais reduzidos.

O exutor D+H.S9i é ainda certificado de acordo com a EN 12101-2, estando preparado para sua utilização na Desenfumagem Natural.

Não possui dimensões standard adaptando-se às mais diversas situações, podendo estar integrado tanto num vão de alvenaria, como numa fachada de vidro ou painéis modulares.

O alumínio poderá ter um acabamento em anodizado cinzento (opcionalmente também poderá vir noutras cores) ou lacado (RAL, DB ou cores especiais).

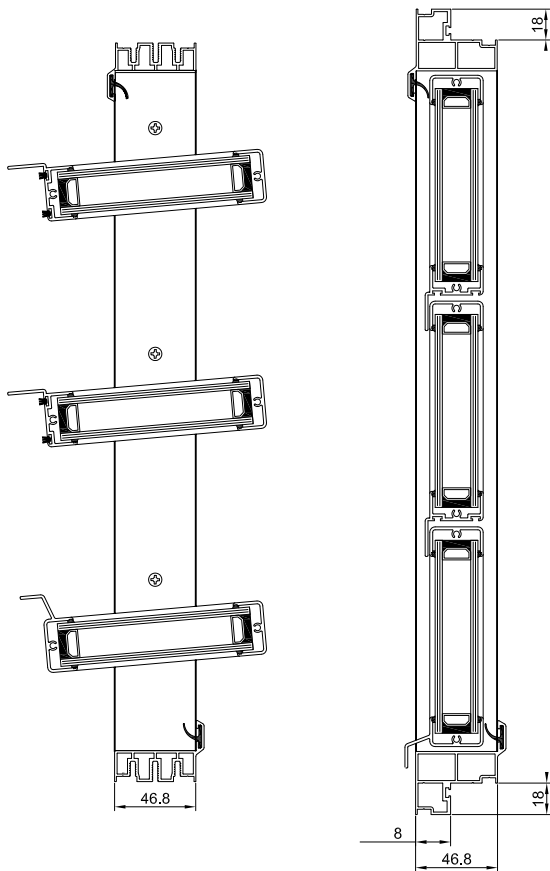
O vidro duplo terá 24mm. Poderão ser diversos tipos de vidro conforme as necessidades (semi-temperado, temperado e laminado).



Pormenores

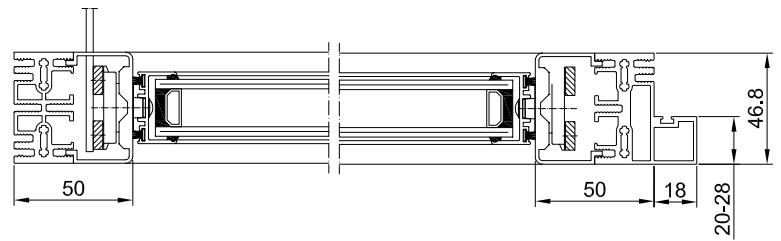
ARO 1

ARO 2



ARO 1

ARO 2



ARO 1 - Para alvenaria, madeira ou estruturas metálicas
 ARO 2 - Para fachadas de vidro

Largura	Min. 250mm / Máx. 1800mm
Altura	Min. 270mm / Máx. ilimitado
Altura das lamelas	Min. 150mm / Máx. 350mm
Ângulo de abertura	Máx. 84°
Comandos	Solução Certificada: Elétrico 24Vcc, Solução Não Certificada: Manual, Elétrico 230Vac



HAHN Lamellen



DINGFELDER + HADLER Portugal, Lda.
 Av. S. Miguel, 249, Esc. 26 - 2775-751 Carcavelos
 Tel.: 211 924 340